

Sanicare®



**GARANTIE- EN MONTAGEVOORSCHRIFTEN
"SANICARE SLIM - WIFI"**



**ELEKTRISCHE
HANDDOEKRADIATOREN**

Allereerst willen wij u feliciteren met uw aankoop!

Om er zeker van te zijn dat u nog jaren tevreden zult zijn met het geleverde product, zijn al onze producten onderworpen aan een strenge kwaliteitscontrole. Ondanks deze controle kan het door diverse redenen toch gebeuren, dat het geleverde product niet geheel aan de kwaliteitseisen voldoet. Voor deze uitzonderlijke gevallen geven wij garantie. Om aanspraak te kunnen maken op deze garantie, verwachten wij van de monteur en u als eigenaar/gebruiker, dat tijdens de montage en in het dagelijks gebruik aan alle punten welke vermeld in deze voorschriften is voldaan.

Wanneer u nog vragen heeft, kunt u zich wenden tot uw verkoopadviseur.

Belangrijk! Bewaar altijd uw oorspronkelijke factuur. Dit is namelijk uw bewijs van aankoop!

ALGEMEEN

- Controleer direct na ontvangst op zichtbare schade
- Voorzie het elektrische element van stroom en controleer of deze wordt geactiveerd
- Gooi nooit de verpakking weg voordat u zeker weet dat er geen onderdelen meer in zitten
- Controleer of alle onderdelen aanwezig zijn en bewaar deze instructies
- Ontdekt u tijdens de hiervoor genoemde controle eventuele gebreken of schade, dan vervoert, verplaatst, monteert of installeert u de radiator en bijgeleverde onderdelen niet totdat u contact heeft opgenomen verkoopadviseur en een verdere gang van zaken is bepaald
- Een gebrek of schade wordt niet door onze garantie gedekt wanneer het wordt veroorzaakt door het onjuist of onzorgvuldig vervoeren, uitpakken, verplaatsen of opslaan van het product en bijgeleverde onderdelen
- Gemonteerd = geaccepteerd
- Zet de radiator/thermostaat nooit op de directe vloer! De thermostaat is niet tegen deze krachten bestand
- Zorg ervoor dat de ruimte, waarin de radiator wordt geplaatst voldoende wordt geventileerd
- De technische parameters worden weergegeven op het etiket van de thermostaat
- Indien de externe flexibele leiding of kabel beschadigd is, kan deze niet worden vervangen. De thermostaat dient dan in zijn geheel vervangen te worden
- Gebruik nooit het elektrische element, indien die op enigerlei wijze is beschadigd
- De radiator niet combineren met vloerverwarming. De sensor voor de indicatie omgevingstemperatuur is verwerkt in de thermostaat, welke gepositioneerd aan de onderzijde van de radiator. Bij vloerverwarming kan het goed functioneren van de thermostaat ernstig verstoort worden
- De thermostaat geeft een indicatie omgevingstemperatuur, er is een correctie mogelijk in de App
- De radiator is voorzien van een overdrukventiel. Deze opent bij een druk van meer dan 3 bar, de druk blijft daardoor binnen de veilige grenzen. Mocht er vloeistof uitkomen, verwijder dit met een papierendoek
- Mocht het overdrukventiel los zijn komen te zitten tijdens transport, dan kan er een beetje vloeistof zijn gelekt. Het ventiel dan even goed dicht draaien en de vloeistof met een papierendoek verwijderen
- Inhoud/vulling is afbreukbaar, niet voor inname en dient uit de buurt gehouden te worden van ogen en kinderen
- De radiator of bijgeleverde onderdelen niet in een openbare ruimte of in de buitenlucht monteren/installeren
- De gebruiksvoorwaarden voor de App kunt u downloaden op www.sanicare.nl

Alle producten worden voor levering zorgvuldig gecontroleerd. Is er desondanks toch een defect, dit onmiddellijk samen met een beschrijving van de schade en afbeeldingen aan het verkooppunt doorgeven. Transportschade direct melden bij de leverancier! Garantie vervalt, als de schade een gevolg is van het niet opvolgen van deze voorwaarden.

Gemonteerd = geaccepteerd!

GARANTIE

- Sanicare biedt garantie op de dichtheid en de laklaag van al haar radiatoren
- Design radiatoren genieten 5 jaar garantie op de laklaag en dichtheid
- Showroomradiatoren genieten 2 jaar garantie op de laklaag en de dichtheid
- Verchroomde radiatoren genieten 2 jaar garantie op de chroom laag en 5 jaar op de dichtheid
- Elektrische componenten hebben een garantie van 1 jaar
- Na montage kan men geen aanspraak meer maken op de garantie qua schade of eventuele gebreken
- Gemonteerd = Geaccepteerd
- De garantie omvat het opnieuw leveren van de terecht gereclameerde radiator
- Montage- of andere kosten worden niet gedekt door deze garantie (ook niet bij losse onderdelen)
- Onder de garantie vallen geen reclamaties van radiatoren die verkeerd zijn gemonteerd, schades ontstaan door het niet naleven van de gebruik en installatie aanwijzingen, oppervlak schades ontstaan na correcte levering en/of elk ander gebruik dan aangegeven
- Lekkage aan een ontluchter, afdichtingstop, ventielstuk en/of aansluitpunt valt niet onder de garantie
- Onder de garantie vallen geen reclames van normale slijtage, productie-invloeden, verkleuring door lichtinvloeden en schade of gebreken door verkeerd onderhoud en/of schade met een oorzaak buiten onze invloed om
- Een gebrek of schade wordt niet door onze garantie gedekt wanneer het wordt veroorzaakt door een gebrek aan ventilatie, door vocht in geval van condensatie door onvoldoende ontluchting of ventilatie, door waterstralen, chemische/agressieve stoffen of door langdurige leegstand
- Een gebrek of schade aan de radiator of bijgeleverde onderdelen wordt niet door onze garantie gedekt wanneer het bij u bekend was op het moment van aankoop of in alle redelijkheid bekend had kunnen zijn
- Open het verwamingselement niet - elke storing met interne componenten valt dan niet onder de garantie
- Iedere vorm van garantie vervalt als het product wordt aangepast. Dit betekent dat ook het snoer en/of stekker niet aangepast of ingekort mogen worden. Ook het elektrische element niet verwijderen van de radiator.
- Indien de app verkeerd wordt gebruikt, niet de juiste systeemvereiste worden gehanteerd (systeemvereiste kunnen aangepast worden, in overeenstemming met de ontwikkelingen op de markt), tijdelijke storingen van de app (updates, netwerkstoringen, systeemstoringen) en uitval vallen niet onder garantie
- De App service en de verbinding daarvan met de thermostaat worden geleverd op in 'as is'-basis (in de staat waarin deze zich bevindt) en op 'as available'-basis (indien beschikbaar). Wij kunnen niet garanderen dat de informatie juist of up-to-date is. Claims hierover vallen dan ook niet onder garantie
- Onze garantievoorwaarden zijn gericht op vervoer, opslag, montage, installatie en gebruik binnen Nederland en België. Buiten deze landen kunnen de dekking van onze garantie beperken of uitsluiten
- De verzend-, vracht- en voorrijkosten die voortkomen uit herstellwerkzaamheden, reparatie en vervanging die door de garantie worden gedekt, worden buiten Nederland en België beperkt tot de maximale verzend-, vracht- en voorrijkosten die binnen Nederland en België worden gerekend
- Onze garantie wordt alleen verstrekt aan de eerste koper en/of eigenaar en geldt niet voor daaropvolgende kopers en/of eigenaren
- Reparatie, herstel of vervanging van de radiator en/of bijgeleverde onderdelen die onder onze garantie wordt uitgevoerd, is niet van invloed op de duur van de garantie. Om de geldigheid van uw garantie te bepalen, blijft de originele datum van aankoop te allen tijde van toepassing
- Er kan geen garantie verleend worden indien er geen of onvoldoende medewerking verleend wordt om een service-melding goed in behandeling te kunnen nemen
- Op al onze leveringen zijn onze Algemene Voorwaarden van toepassing
- Sintraco BV behoudt zich het recht om wijzigingen en veranderingen aan te brengen

**LET OP! Zet de radiator met de thermostaat nooit op de directe vloer!
De thermostaat is niet tegen deze krachten bestand.**

KLACHTEN OF SERVICEAANVRAAG

Mocht het toch gebeuren dat u niet tevreden bent over de staat van uw product, ontbreekt er een onderdeel of heeft zich een gebrek of schade voorgedaan dat bij normaal gebruik niet zou moeten kunnen ontstaan? Meld u zich dan bij uw installateur of leverancier. Omschrijf het gebrek of de schade zo uitgebreid mogelijk en lever deze samen met een kopie van de factuur met datum en beeldmateriaal aan. Gezien het hier om een product gaat welke niet gemakkelijk ter beoordeling aangeboden kan worden, zijn afbeeldingen en/of filmmateriaal wel echt van belang. Toon d.m.v. beeldmateriaal de radiator in zijn geheel, de bedrading, de thermostaat, de klacht in detail en een overzichtsfoto van de ruimte waar de radiator is opgehangen.

PRODUCTVERWIJDERING

Dit product mag niet als algemeen afval worden weggegooid, maar moet naar het juiste inzamel-punt worden gebracht voor het recyclen van elektrische en elektronische apparaten. Deze informatie wordt geleverd door het teken op het product, de gebruikershandleiding en/of de verpakking. Informatie over het juiste punt voor gebruikte apparaten kan worden verstrekt door uw lokale overheid, productdistributeur of de plaats waar het product is gekocht.



INSTALLATIE

- Plaats de radiator niet direct naast een natgroep, zonder deugdelijke afscheiding. Hoe goed de laklaag ook is, de radiator zal sneller verouderen door de dagelijkse blootstelling aan water en de inwerking van zeep en badzouten
- Montage minimaal 60 cm. vanaf de buitenkant van het bad of de douche
- Plaats de radiator beslist niet boven een bad of in een douchecabine/ruimte
- Plaats de radiator niet direct voor een douche-deur/opening, waardoor het met regelmaat wordt blootgesteld aan een hoge mate van condens
- Controleer of de wand geschikt is voor montage en de bevestigingsmiddelen bestand zijn tegen de optredende kracht. De bijgevoegde bevestiging is geschikt voor stenen massieve wanden. In andere situaties heeft u wellicht ander bevestigingsmateriaal nodig
- Gebruik alle meegeleverde ophangbeugels en toebehoren
- De installatie waarop de radiator is aangesloten, moeten voldoen aan de voorschriften die van toepassing zijn in het land van installatie en gebruik
- Verlengsnoeren of elektrische stekkeradapters mogen niet worden gebruikt om het element van stroom te voorzien
- Sluit het verwarmingselement altijd aan op de gearde installatie
- Installeer de elektrische radiator niet onder een stopcontact
- Om de veiligheid van zeer kleine kinderen te garanderen, installeert u de radiator zo dat de onderste buis zich ten minste 60 cm boven de vloer bevindt
- De radiator moet zo worden geïnstalleerd dat schakelaars en andere bedieningselementen niet kunnen worden aangeraakt door een persoon in het bad of onder de douche
- De thermostaat/element niet uit de radiator halen. Het verwarmingselement is bedoeld om te werken in een omgeving met vloeibare middelen. Deze heeft weerstand van vloeistof nodig om doorbranding te voorkomen
- Open de behuizing van de thermostaat niet, snoer en stekker niet inkorten/aanpassen!
- Bij overige bouwwerkzaamheden, de radiator goed afschermen. Beschadigingen aan de laklaag kan roestvorming veroorzaken
- De radiator niet aansluiten i.c.m. andere elektrische producten
- Tijdens montage mag de radiator niet aan een voedingsbron worden aangesloten
- De radiator niet horizontaal of met de thermostaat aan de bovenzijde plaatsten/monteren



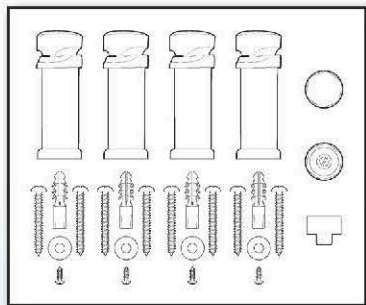
- **WAARSCHUWING!** Om de veiligheid van IP44-bescherming te garanderen, mag het verwarmingselement niet worden geïnstalleerd met een andere pakking dan de speciale die al op de weerstand zit
- Na correcte plaatsing, sluit de radiator aan op elektriciteit en schakel de verwarmingselementeenheid in
- Stel de maximaal mogelijke temperatuur in en observeer op eventueel overtollige vloeistof uit de overdrukventiel Verwijder overtollige vloeistof met een papierendoek.
- De radiator ontluchten. De radiator zal efficiënter werken, wordt tot bovenin warm en maakt geen geluid
- De radiator is klaar voor gebruik

TECHNISCHE INFORMATIE

Model: Sanicare Slim WiFi thermostaat | Elektrische voeding: 230 V / 50 Hz

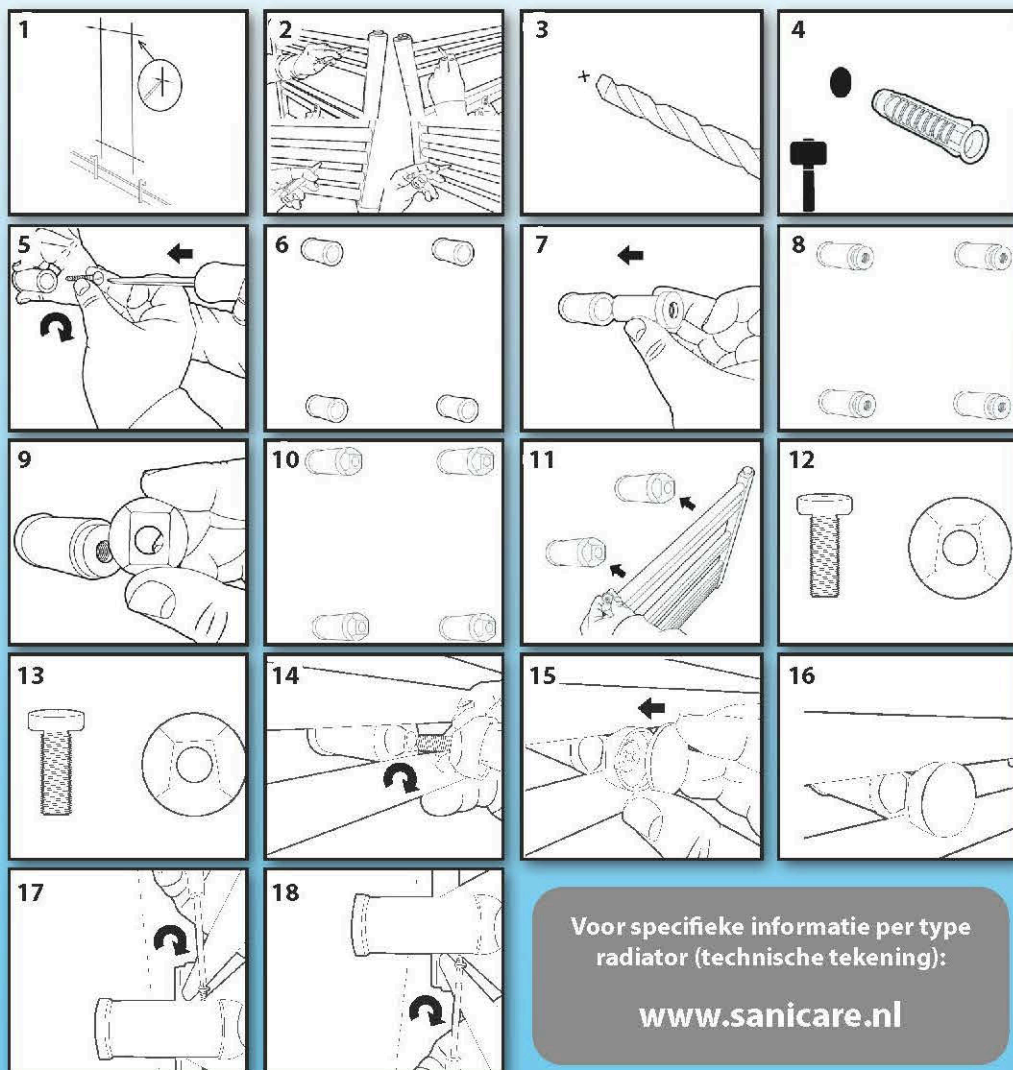
Apparaat bescherming: Klasse I, Klasse II | Behuizing bescherming markering: IPX4 |

MONTAGEMATERIAAL & BENODIGD GEREEDSCHAP



Per type radiator kan de vormgeving van het montagemateriaal iets afwijken.

WANDMONTAGE



Voor specifieke informatie per type radiator (technische tekening):

www.sanicare.nl

Door het transport/montage kunnen er luchtbelllen in de vloeistof zijn ontstaan. De radiator dan ook altijd 1 of 2 keer ontluichten na montage. Laat de radiator eerst goed op temperatuur komen op de hoogste stand.

GEBRUIK RADIATOR

- De radiator dient alleen te worden gebruikt voor het verwarmen van interieurs en textiel.
- De radiator is niet geschikt voor het drogen van textiel of als klimhulp/steun. Elk ander gebruik is niet ontvankelijk
- Plaats geen keramische luchtbevochtigers/natte vocht doorlatende elementen die contact hebben met de laklaag
- Hang geen natte/vochtige kleding of badgoed op/aan de radiator. Hiervoor wordt een handdoekbeugel geadviseerd. Hoe goed de laklaag ook is, de radiator zal sneller verouderen door de dagelijkse blootstelling aan water en de inwerking van zeep en badzouten.
- Maak de radiator niet schoon met een product waarin solventen, zuren of andere bijtende stoffen zitten
- Vermijd scherpe/krassende toepassingen (voorwerpen, agressieve middelen, schuursponsjes, staalwol, etc.)
- Na reiniging altijd de radiator droog wrijven
- De radiator dient altijd minimaal 1 keer ontluicht te worden (ondanks het overdrukventiel!)
- Controleer regelmatig of het verwarmingselement en/of de voedingskabel niet beschadigd is en of de radiator op een veilige manier kan worden gebruikt
- Een elektrische radiator is geen speelgoed. Kinderen onder de 3 jaar mogen niet in de buurt van de radiator komen zonder toezicht van een volwassene
- Kinderen moeten onder toezicht staan om ervoor te zorgen dat ze niet met de radiator/thermostaat spelen
- Kinderen (3-8 jaar) mogen de radiator alleen gebruiken als deze correct is aangesloten. Het kind moet onder toezicht staan van een volwassene of zijn opgeleid om de radiator veilig te bedienen en de risico's te begrijpen
- De radiator is niet bedoeld voor gebruik door personen (inclusief kinderen) met verminderde fysieke, zintuiglijke of mentale vermogens of gebrek aan ervaring en kennis, tenzij ze onder toezicht staan of instructies hebben gekregen over het gebruik van de radiator door een persoon die verantwoordelijk is voor hun veiligheid
- Raak geen metalen onderdelen aan - risico op brandwonden. Zorg dat het draad de verwarming niet raakt

Hang geen natte/vochtige kleding of badgoed op/aan de radiator, gebruik hiervoor een handdoekbeugel. Hoe goed de laklaag ook is, de radiator zal sneller verouderen door de dagelijkse blootstelling aan water en de inwerking van zeep en badzouten.

GEBRUIK THERMOSTAAT

- De thermostaat is bedoeld voor installatie in handdoekradiatoren
- Deze elementen zijn alleen bedoeld om te werken in een gesloten installatie (niet open naar de atmosfeer)
- Controleer de thermostaat regelmatig op schade om er zeker van te zijn dat het veilig te gebruiken is
- De thermostaat moet worden losgekoppeld van de stroombron tijdens reiniging en onderhoud
- Indien u gebruikt maakt van de App, gaat u ook akkoord met servicevoorwaarden die hiervoor opgesteld zijn, deze kunt u terug vinden op www.sanicare.nl

IN GEBRUIK NAME THERMOSTAAT

Nadat de voeding naar de besturingseenheid is aangesloten, knippert er in het display het volgende symbool -- . Dit is het teken dat het besturingselement stroom krijgt en klaar is voor gebruik (stand-by).



Hiermee wordt het element aan gezet en toont het de laatst gebruikte temperatuurinstelling. Als de huidige temperatuur lager is, zal het symbool van een zon verschijnen en knipperen. Dit is een teken dat de werkelijke temperatuur afwijkt van de ingestelde temperatuur. Als het apparaat opwarmt, knippert de zon. Wanneer de ingestelde gewenste temperatuur is bereikt, gaat het symbool van de zon uit.



Met deze knoppen kan de gewenste temperatuur van de radiator in stappen van 5 °C worden ingesteld.



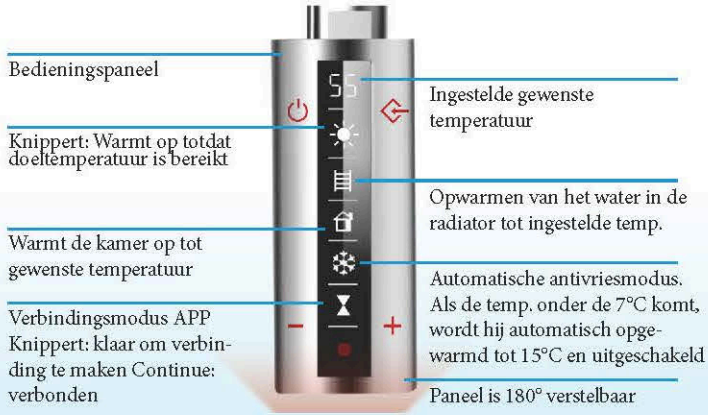
Dit is een enter-knop met 4 functies, 2H, 4H, PC, RC. Door herhaaldelijk op de knop te drukken kunt u het betreffende niveau bereiken. (Wanneer de looptijd van 2H of 4H "boost functies" zijn verstreken, keert het apparaat terug naar handmatige bediening en naar de eerder ingegeven temperatuur.



De zandloper geeft aan dat er een ingesteld tijdsprogramma actief is.

SCHEMATISCHE WEERGAVE BESTURINGSELEMENT

-  Aan/Stand-by (met geluidssignaal)
 -  Aanpassen van de gewenste temperatuur
 -  Geprogrammeerde functies
- ↓
- 2H - 2 uur boost functie
 - 4H - 4 uur boost functie
 - PC - Afstandsbediening modus
 - RC - App modus



BEDIENING MET DE APP

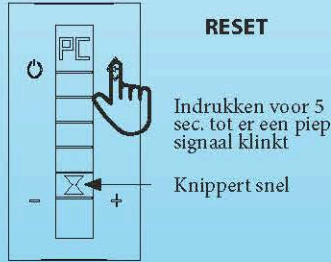
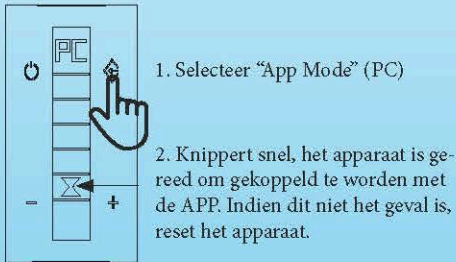
Om de APP te kunnen gebruiken, moet er 2.4 GB WiFi beschikbaar zijn.

- Download en installeer de APP "Welltherm Home" in de Playstore (Android) of in de App Store (iOS) en volg vervolgens de aanwijzingen die worden gegeven in de APP
- Open de Welltherm Home APP en maak een account aan. Volg de instructies in de APP
- Zorg dat op uw Smartphone de functies WiFi, Locatie en Bluetooth aan staan.

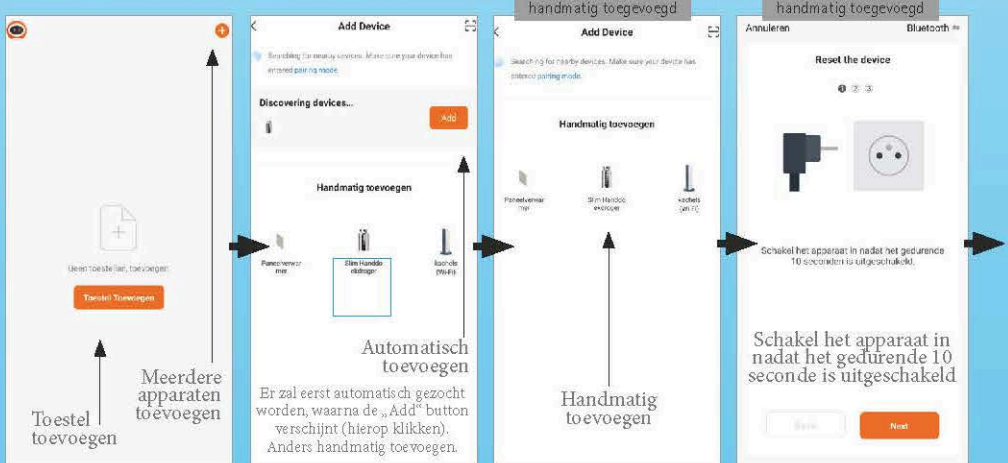
Download App

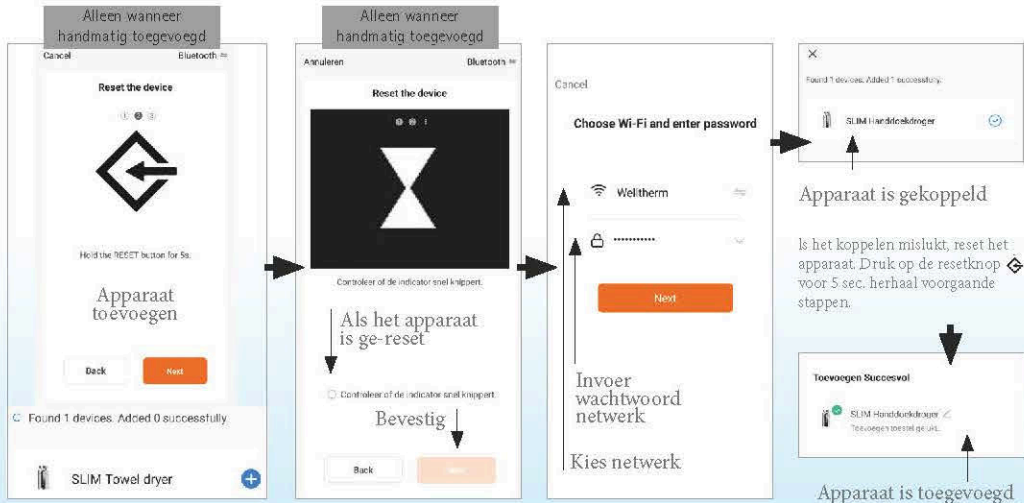


ZET DE THERMOSTAAT OP DE JUISTE STAND



THERMOSTAAT TOEVOEGEN IN DE APP





FUNTIES APP

Met de officiële APP kunt u 1 of meerdere “Slim” thermostaten bedienen met uw Smartphone. U heeft toegang tot onderstaande functies via Wifi.

- Overzicht
- Algemene functies
- Keuze kamer- of radiatortemperatuur (handmatig alleen radiatortemperatuur)
- Compensatie instellingen voor kamertemperatuur
- Weekprogramma →
- Boostfuncties
- Vergrendeling/slot
- Open raam/deur detectie
- Instellen maximale temperatuur
- Controle over verschillende thermostaten
- Apparaat hernoemen
- Koppeling met Google Assistant & Alexa (aan/uit schakeling)
- Een “Home” creëren, delen en appraten aan een “Home” toewijzen



AFSTANDSBEDIENING

Bij de Slim WiFi thermostaat is optioneel ook een afstandsbediening verkrijgbaar. Meer informatie over de werking van de afstandsbediening kunt u terug vinden in de uitgebreide handleiding „Slim WiFi“ op www.sanicare.nl/handleidingen.

AUTOMATISCHE FUNCTIES EN UITGEBREIDE HANDLEIDING

Voor de Slim WiFi thermostaat is er ook een uitgebreide handleiding te downloaden op www.sanicare.nl/handleidingen. Hier vindt u ook meer informatie over bijvoorbeeld automatische functies, zoals temperatuur- en antivriesbeveiliging.



NL - Het artikel **dient** voor montage gecontroleerd te worden op compleetheid en eventuele schade. Nadat het product is geïnstalleerd, zijn wij niet meer aansprakelijk voor enigerlei schade.

Gemonteerd = Geaccepteerd

GB - Check the product **in any case before** installation for completeness and visible damages. We cannot accept responsibility for damage or visual faults discovered after installation.