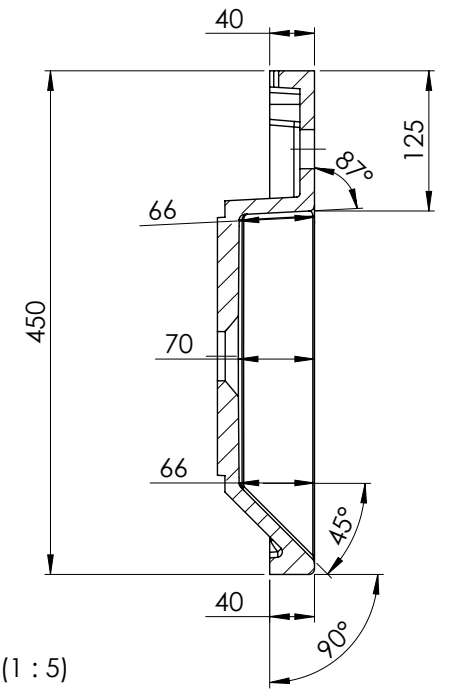
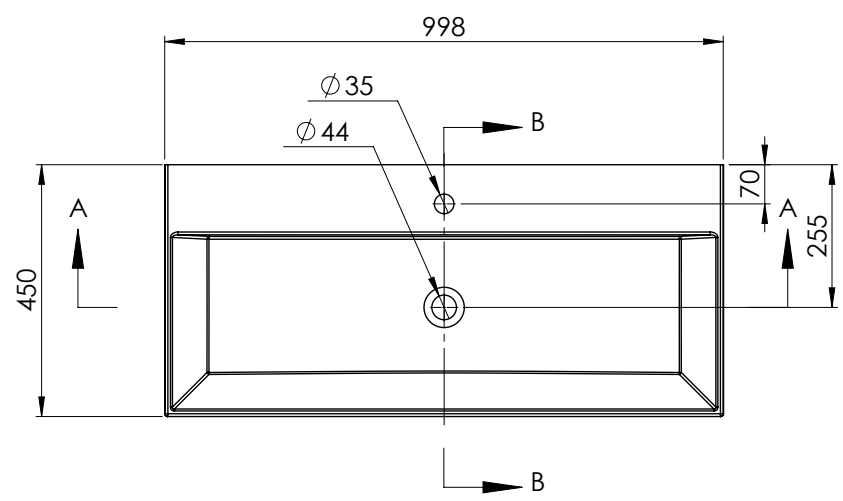
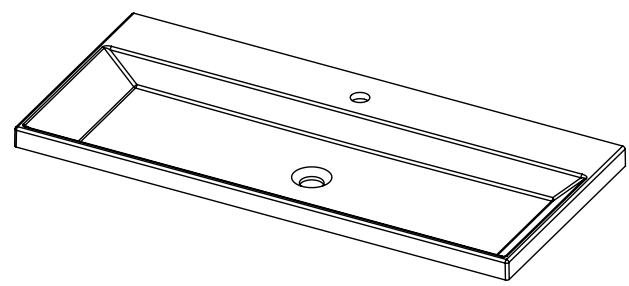


A-A (1 : 5)



B-B (1 : 5)



Q4 / Q8
 Mineraalmarmer
 wastafel
 1 kraangat

