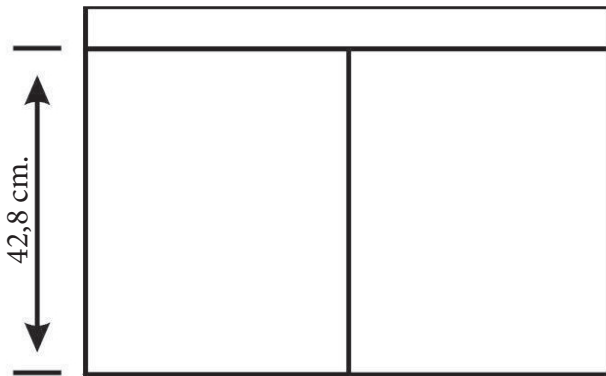
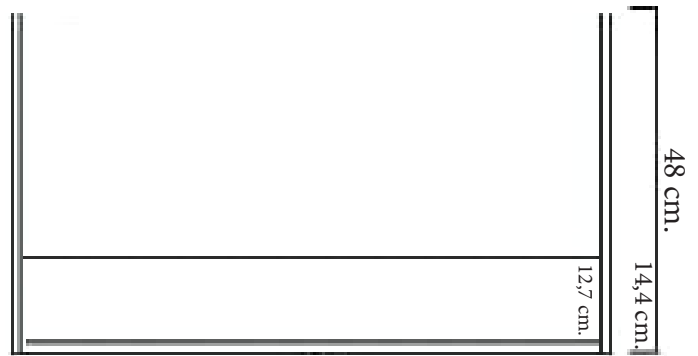


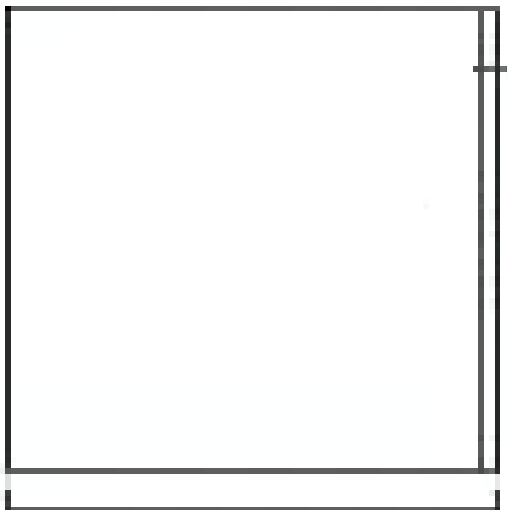
Technische tekening Badmeubel Q5 - onderkast 80 cm.



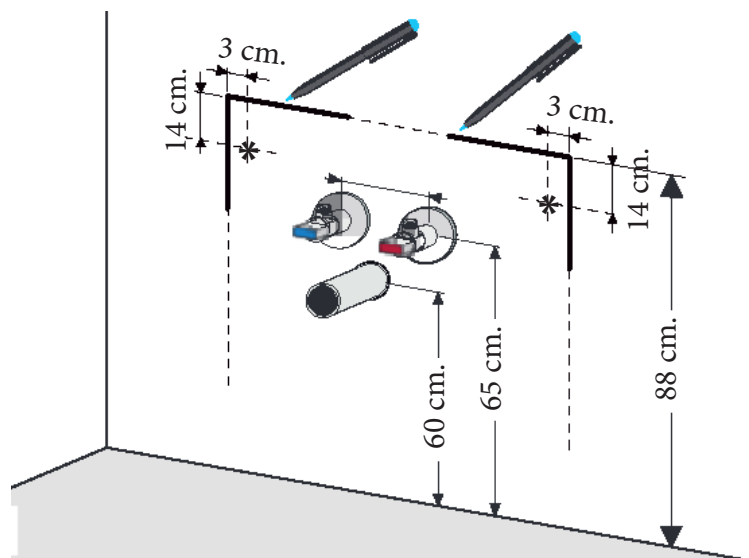
78 cm.
Voorzijde



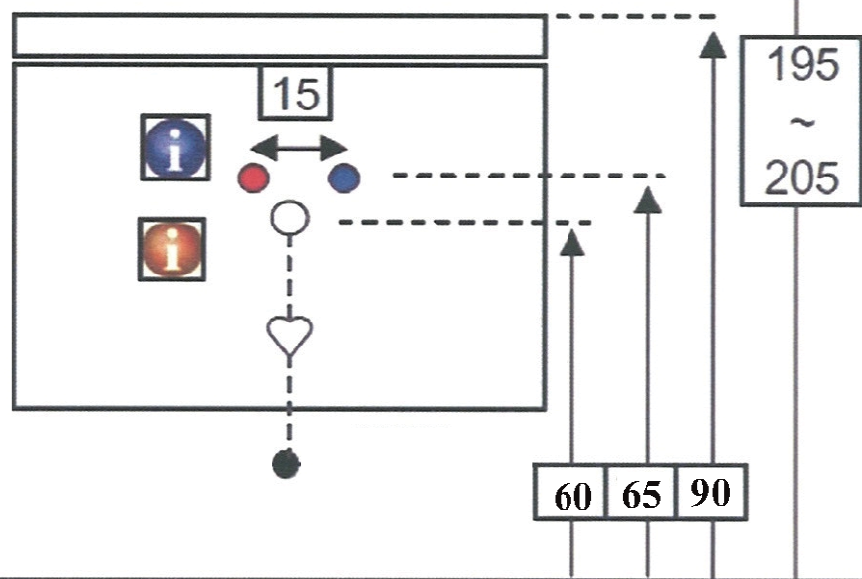
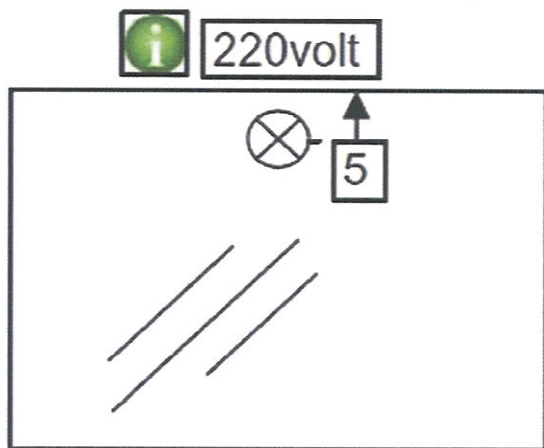
Achterzijde





44 cm.
Zijde



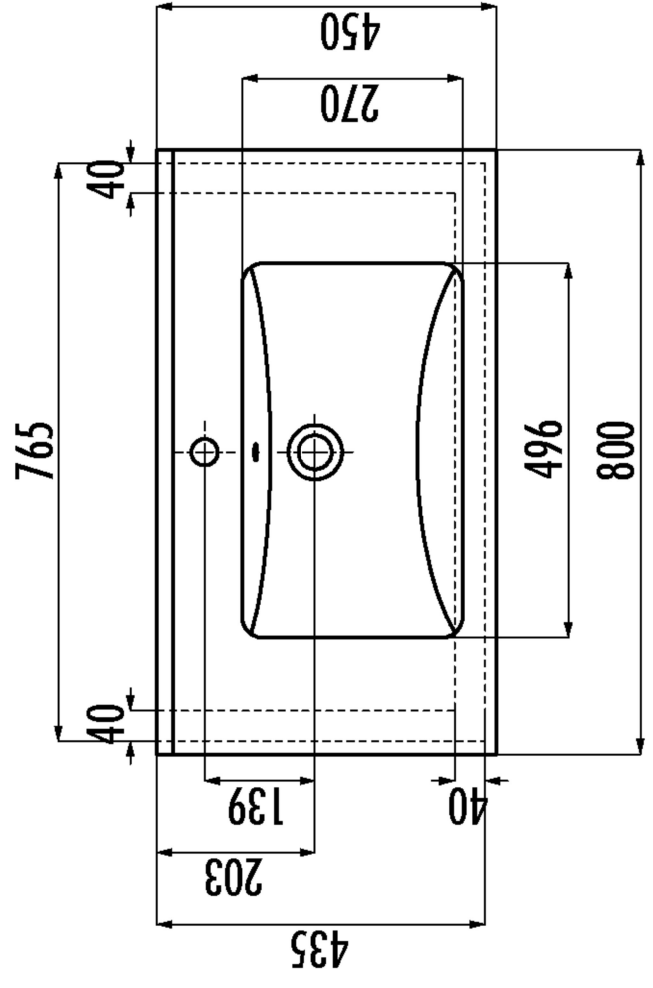
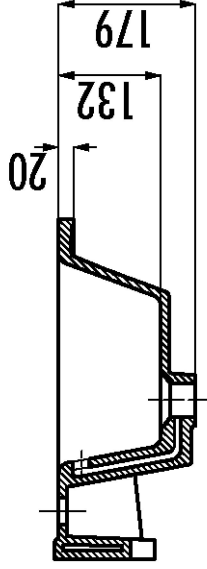
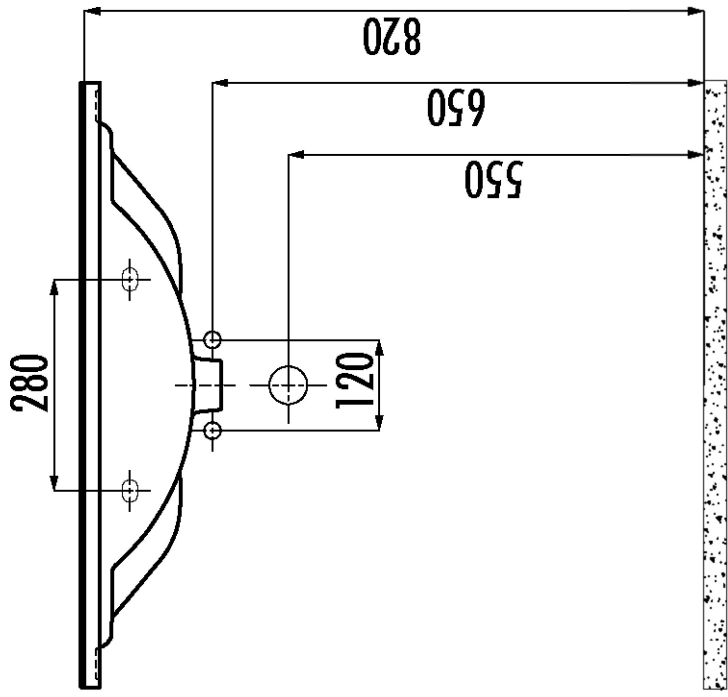
(Uitgaande de te plaatsen wastafel een Sanicare wastafel.
Bij waskommen gelden aangepaste technische tekeningen.)



 Contactdoos voor verlichting in het midden en achter de spiegel 5 cm. lager t.o.v. bovenkant spiegel. (verlichting apart schakelen)

 Koud- & heetwaterleiding (15 cm. hart op hart) op een hoogte van 65 cm. vanaf de afgewerkte vloer.

 Afvoer dient in de muur aangebracht te zijn op een hoogte van 60 cm. vanaf de afgewerkte vloer.



Technische tekening
 Sanicare keramische
 wastafel Q6 - 80