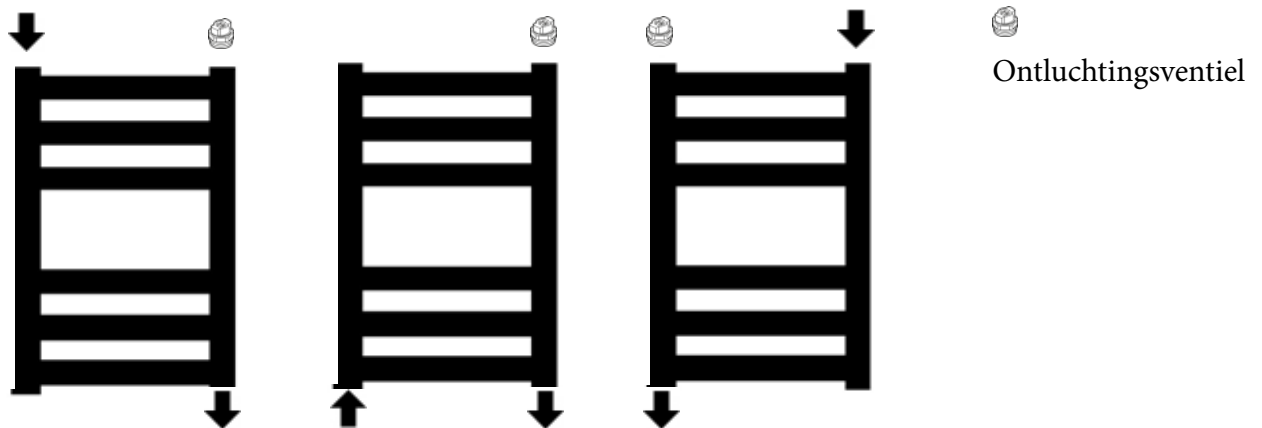


## Handleiding Design radiatoren

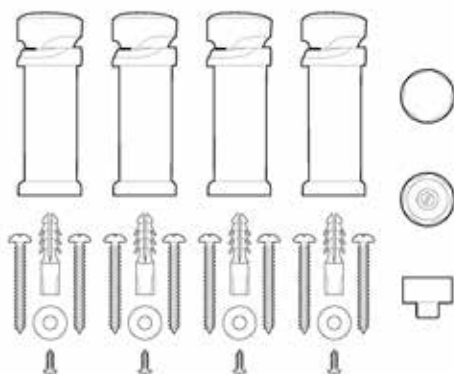
### Installatie

Sluit de radiator op 1 van de onderstaande manieren aan met het ontluuchtingsventiel aan de bovenzijde.



- Dit product is alleen passend op indirect of gesloten verwarming systemen.
- Gooi nooit de verpakking weg voordat u zeker weet dat er geen onderdelen meer in zitten.
- Deze radiator mag alleen geïnstalleerd worden door een loodgieter of deskundige installateur.
- Bijgeleverde steunenset zijn gemaakt voor stenen muren. Bij een andere ondergrond heeft u wellicht andere steunen en/of materiaal nodig.

### Montagemateriaal

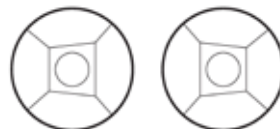


### Let op! Installatie steunen

Bij een recht model



Bij een gebogen model

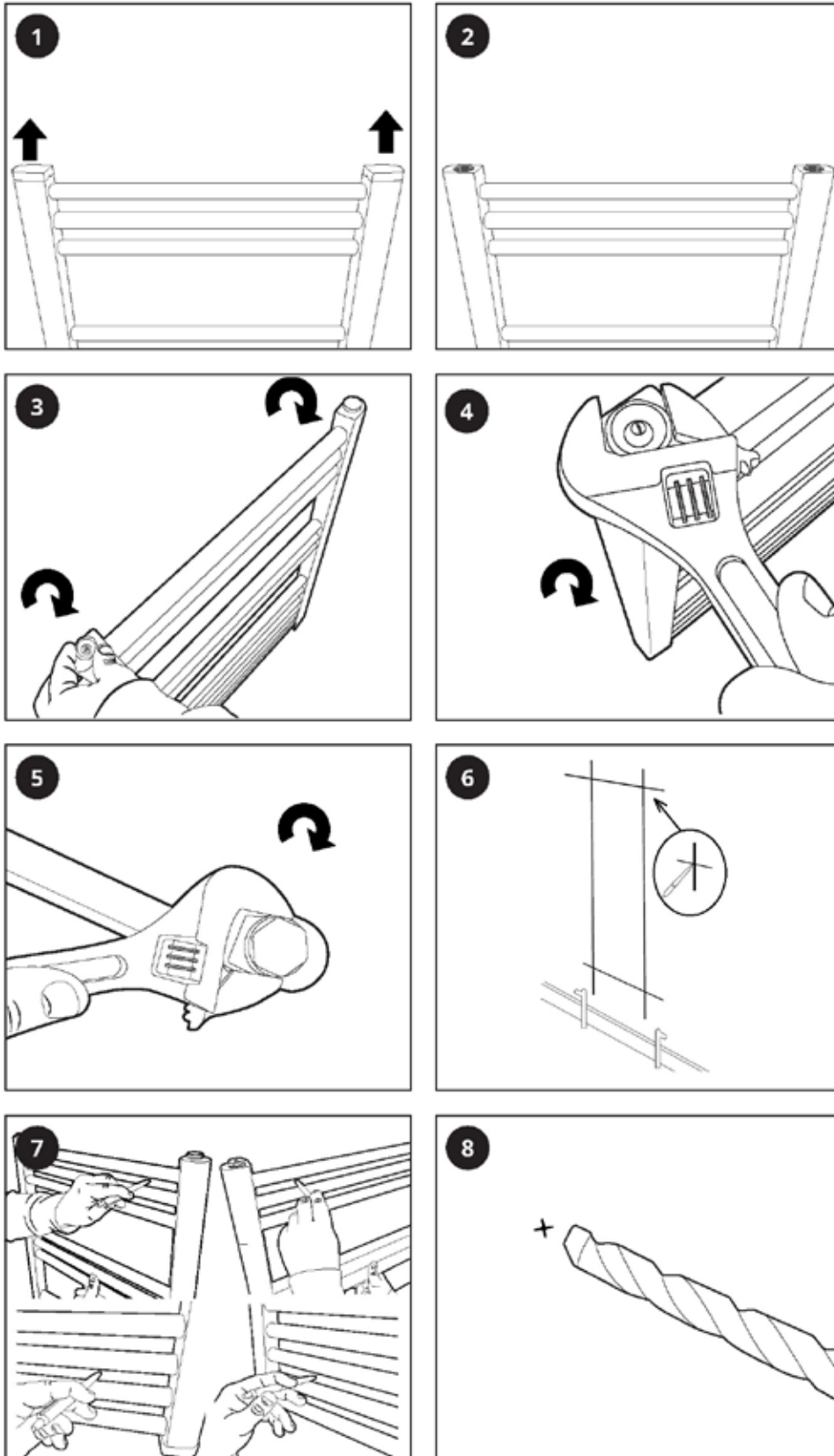


### Benodigd gereedschap



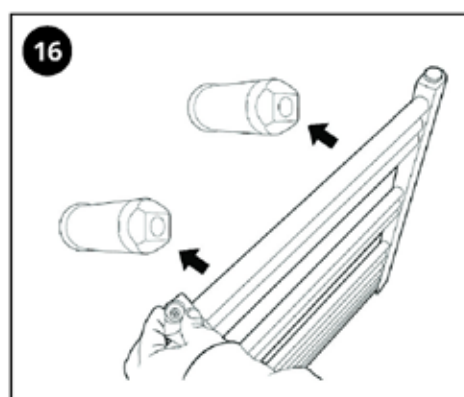
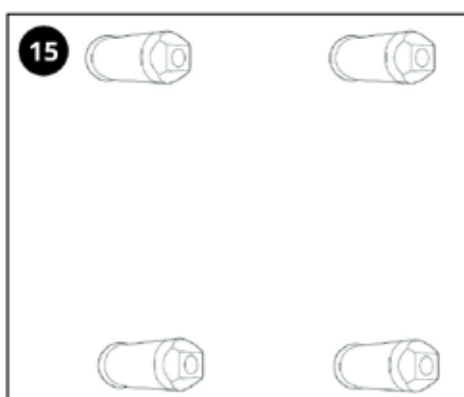
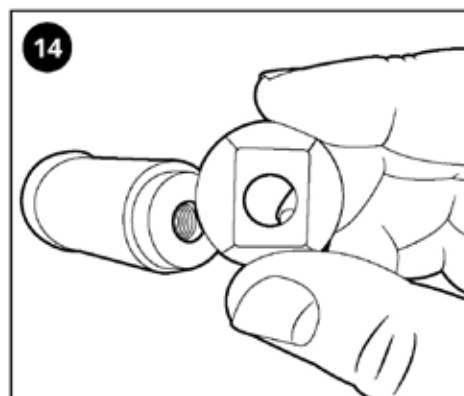
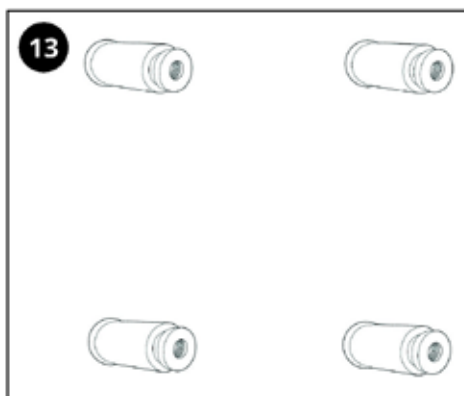
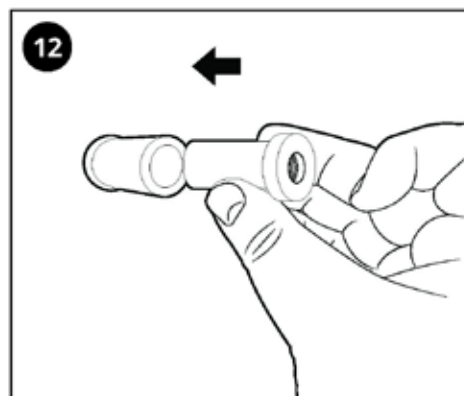
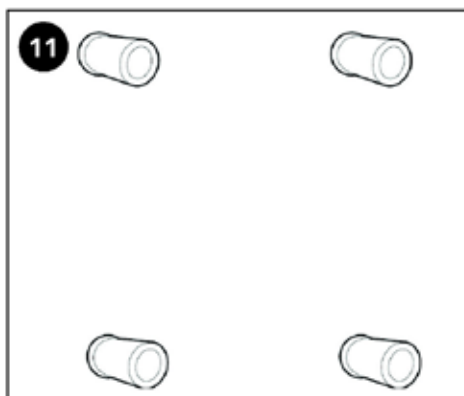
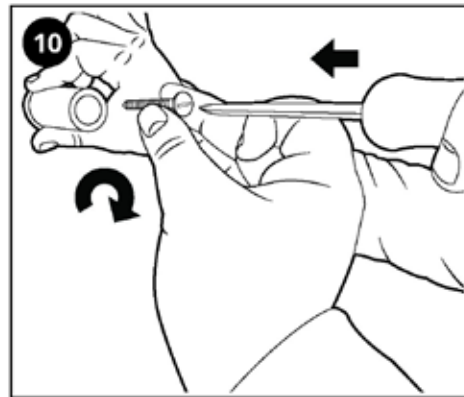
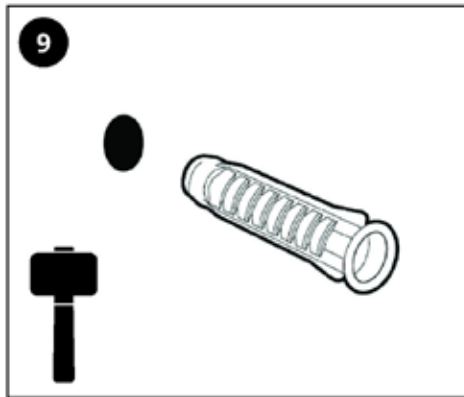
## Handleiding Design radiatoren

### Installatie



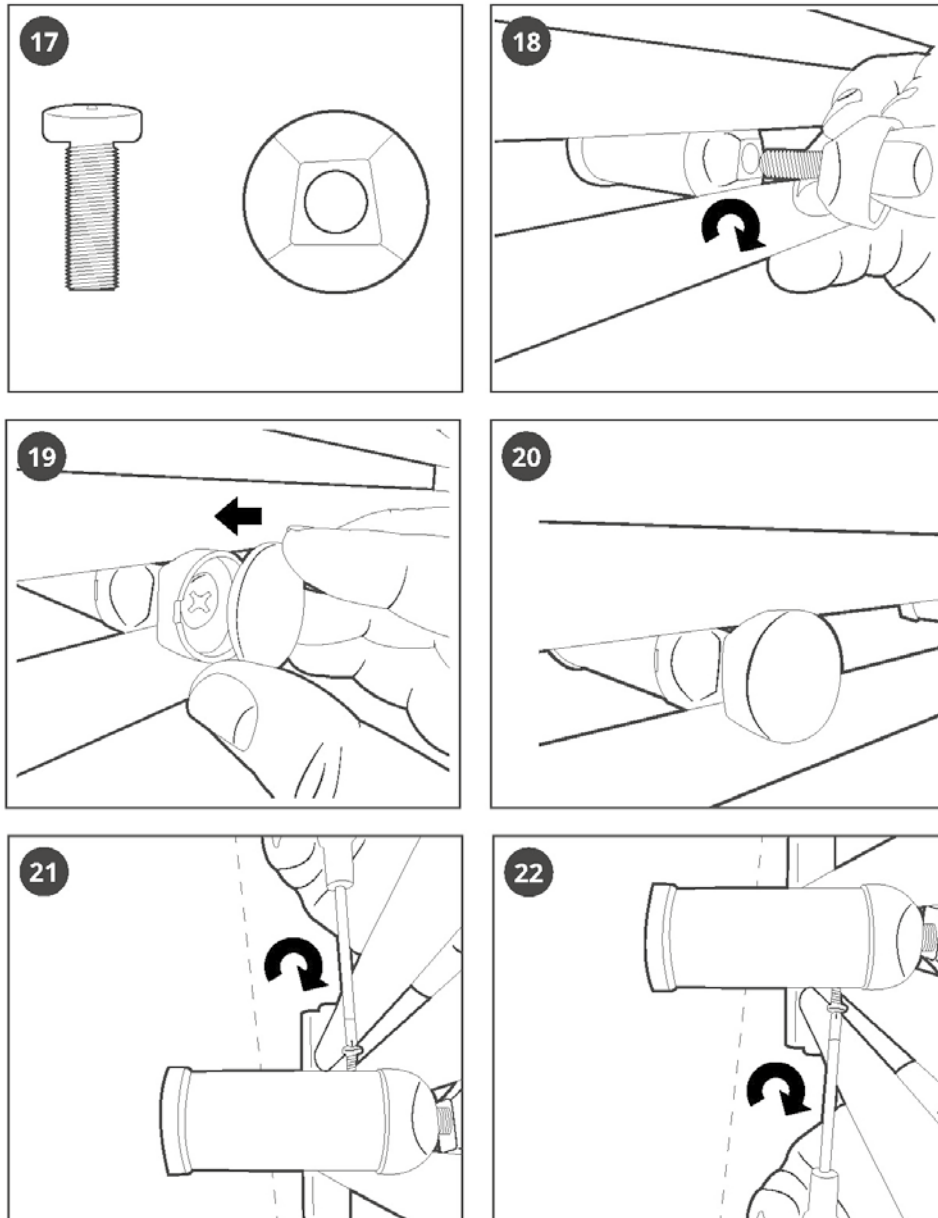
## Handleiding Design radiatoren

### Installatie



## Handleiding Design radiatoren

### Installatie



- Maak de radiator schoon met een zachte droge doek.
- Eventueel met een zachte zeep of een beetje afwasmiddel
- Gebruik nooit schuurmiddelen of zuurhoudende middelen.